

TAPANKER®

DOCUMENTATIE



Tapanker®
in beton
en kalkzandsteen



Metain B.V.
bevestigingstechniek

Metain Bevestigingstechniek

Metain heeft jaren geleden het tapanker op de markt gebracht. Alle ervaring en kennis die is opgebouwd is in deze brochure terug te vinden.

Er is eventueel ook een uitgebreid testrapport aan te vragen.

Onze Tapankers worden gebruikt voor de bevestigingen in de bouw en installatiewereld van o.a.

- SCHARNIERKAPPEN
- KOZIJNHOEKEN
- TREK & DUW SCHOREN
- VELE ANDERE TOEPASSINGEN

Tapankers zijn dus heel breed inzetbaar. Voor snelle en veilige montage Tapankers

Kijk ook eens op onze website's www.tapanker.nl en www.metain.nl

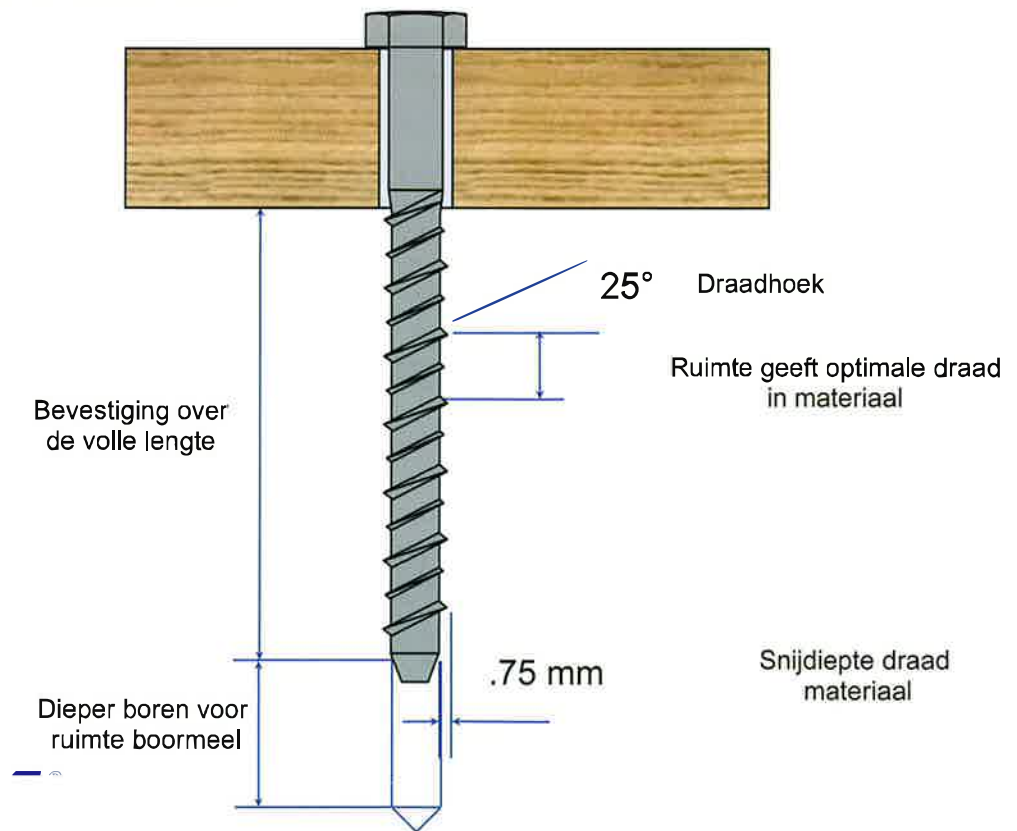


Metain de juiste bevestiging

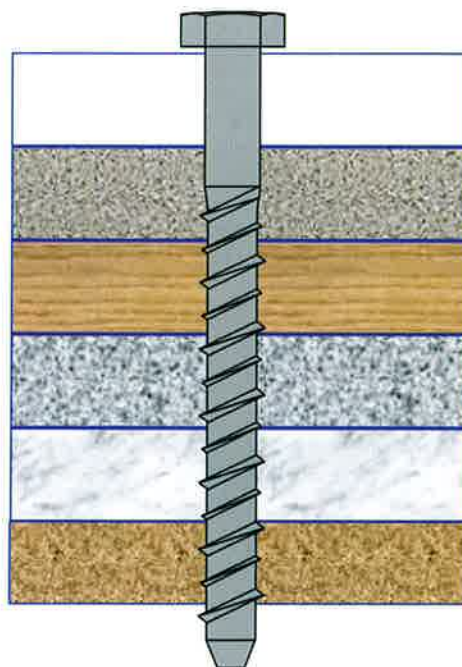
Toepassingen



Overzicht



Materiaal



- Steen
- Licht beton
- Hout
- Beton
- Marmer
- Baksteen

Eigenschappen en Voordelen

- Geen spreidkracht
 - Plaatsing dicht tegen rand mogelijk
- Zelftappend anker
 - Kan compleet verwijderd worden
- Anker & boor dezelfde maat
 - Makkelijk te bevestigen
 - Gebruiks vriendelijk
- Bevestiging over volle lengte
 - Veilige bevestiging ook in holle stenen
- Doorsteek bevestiging
 - Snelle montage
- Geschikt voor vele bouwmaterialen
 - Een type bevestiging
- Geen voorspanning nodig
 - Kracht alleen nodig voor de bevestiging
- Hoog-Laag draad ontwerp
 - laag aandraaimoment
- Geen losse onderdelen
 - Makkelijk te bevestigen
 - Kosten besparend
- Balans draad
 - Maakt een een rechte bevestiging
- Bout en boormaat op de kop

Toepassingen

- KOZIJN HOEKEN
- RADIATOREN
- BEVEILINGS CAMERA'S
- KETELS
- STELLINGEN
- SPRINKLER INSTALLATIES
- FLAMCO RAILS
- BRAND TRAPPEN
- PLINTEN
- MUURPLATEN
- SCHANIER KAPPEN
- SCHOREN
- HEKWERKEN
- VEILIGHEIDS RAILINGS

Testen

- Onafhankelijke testen volgens ETA001
- ISO 9002
- SGB International
- Vele plaatselijk uitgevoerde testen op bouwplaatsen



Tapankers

Tap-ankers Type E zesk



ring ←



		Verp. Per	Gr. Verp.
3231050030	Tap-anker 5.0 x 30 zesk	200	
3231050050	Tap-anker 5.0 x 50 zesk	100	
3231050075	Tap-anker 5.0 x 75 zesk	100	
3231060030	Tap-anker 6.0 x 30 zesk	100	
3231060050	Tap-anker 6.0 x 50 zesk	100	1400
3231060075	Tap-anker 6.0 x 75 zesk	100	
3231060100	Tap-anker 6.0 x100 zesk	100	
3231060130	Tap-anker 6.0 x130 zesk	100	
3231060150	Tap-anker 6.0 x150 zesk	100	

3231080060	Tap-anker 8.0 x 60 zesk	100	1000
3231080075	Tap-anker 8.0 x 75 zesk	100	800
3231080100	Tap-anker 8.0 x100 zesk	100	
3231100060	Tap-anker 10.0 x 60 zesk	50	500
3231100075	Tap-anker 10.0 x 75 zesk	50	500
3231100100	Tap-anker 10.0 x100 zesk	50	
3231100130	Tap-anker 10.0 x130 zesk	50	
3231100150	Tap-anker 10.0 x150 zesk	25	

3231120075	Tap-anker 12.0 x 75 zesk	50	350
3231120100	Tap-anker 12.0 x100 zesk	50	
3231120130	Tap-anker 12.0 x130 zesk	25	
3231120150	Tap-anker 12.0 x150 zesk	20	
3231120200	Tap-anker 12.0 x200 zesk	20	

3231160100	Tap-anker 16.0 x100 zesk	10	
3231160150	Tap-anker 16.0 x150 zesk	10	
3231160200	Tap-anker 16.0 x200 zesk	10	

3232050050	Tap-anker plk 5.0 x 50 torx 20	100	
------------	--------------------------------	-----	--



3232060050	Tap-anker plk 6.0 x 50 torx 30	100	
3232060075	Tap-anker plk 6.0 x 75 torx 30	100	
3232060100	Tap-anker plk 6.0 x100 torx 30	100	
3232060130	Tap-anker plk 6.0 x130 torx 30	100	
3232060150	Tap-anker plk 6.0 x150 torx 30	100	

Tapanker pk square			
3233050050	Tap-anker pk square 5.0 x 30	100	
3233050050	Tap-anker pk square 5.0 x 50	100	
3233050075	Tap-anker pk square 5.0 x 75	100	

Tapankers

BELASTINGWAARDES IN BETON : B25/30

Anker maat	mm	5	5	6	6	8	8
Boor diam.	mm	5	5	6	6	8	8
Plaatsings diepte	mm	25	37,5	30	45	40	60
Karakt. treklast	KN	6,08	9,37	8,38	14,45	9,55	16,72
Karakt. afsch. Last	KN	6,38		9,12		24,75	

Velligh. Factor		3	3	3	3	3	3
Toegest. last (trek)	KN	2,03	3,12	2,79	4,82	3,18	5,57
Toegest. afsch. Last		2,13		3,04		8,25	

Anker maat	mm	10	10	12	12	16	
Boor diam.	mm	10	10	12	12	16	
Plaatsings diepte	mm	50	75	60	90	80	
Karakt. treklast	KN	16,41	21,49	15,22	44,87	42,35	
Karakt. afsch. last	KN	39,74		48,63		75,93	

Velligh. factor		3	3	3	3	3	3
Toegest. last (trek)	KN	5,47	7,16	5,07	14,96		14,12
Toegest. Afsch. Last	KN	13,25		16,21			25,31

BELASTINGSWAARDE IN KALKZANDSTEEN (MINIMALE DRUKSTERKTE 15 N/MM²)

Anker maat	mm	10	10	10	12	12	12
Boor diam.	mm	10	10	10	12	12	12
Plaatsings diepte	mm	50	75	100	50	75	100
Karakt. treklast	KN	6,4	8,5	11,2	6,8	8,8	13,3
Karakt. afsch. last	KN		7,4			7,6	

Velligh. factor		3	3	3	3	3	3
Toegest. last (trek)	KN	2,13	2,83	3,73	2,27	2,93	4,43
Toegest. Afsch. Last	KN		2,47			2,53	
Max. aanhaalmom	NM	75	100	130	90	120	150

	5 x 30	5 x 50	5 x 75
Boor diam.	5	5	5
Klemdikte (max.)	5	25	50
Plaatsings diepte	25	25	25
Doorsteek diam.	7	7	7
Aanhaal mom.	15	15	15
Draad lengte	30	50	75
Sleutel maat	8	8	8
Ring maat	NA	NA	NA
Gat diepte min.	35	35	35

	6 x 50	6 x 75	6 x 100	6 x 130	6 x 150
Boor diam.	6	6	6	6	6
Klemdikte (max.)	20	45	70	100	120
Plaatsings diepte	30	30	30	30	30
Doorsteek diam.	8	8	8	8	8
Aanhaal mom.	25	25	25	25	25
Draad lengte	50	75	100	100	100
Sleutel maat	10	10	10	10	10
Ring maat	NA	NA	NA	NA	NA
Gat diepte min.	40	40	40	40	40

	8 x 60	8 x 75	8 x 100
Boor diam.	8	8	8
Klemdikte (max.)	20	35	60
Plaatsings diepte	40	40	40
Doorsteek diam.	10	10	10
Aanhaal mom.	40	40	40
Draad lengte	60	75	100
Sleutel maat	15	15	15
Ring maat	20	20	20
Gat diepte min.	55	55	55

	10 x 75	10 x 100	10 x 130	10 x 150
Boor diam.	10	10	10	10
Klemdikte (max.)	25	50	100	100
Plaatsings diepte	50	50	50	50
Doorsteek diam.	12	12	12	12
Aanhaal mom.	60	60	60	60
Draad lengte	75	100	130	150
Sleutel maat	17	17	17	17
Ring maat	24	24	24	24
Gat diepte min.	70	70	70	70

	12 x 75	12 x 100	12 x 130	12 x 150	12 x 200
Boor diam.	12	12	12	12	12
Klemdikte (max.)	15	40	70	90	140
Plaatsings diepte	60	60	60	60	60
Doorsteek diam.	14	14	14	14	14
Aanhaal mom.	80	80	80	80	80
Draad lengte	75	100	100	100	100
Sleutel maat	19	19	19	19	19
Ring maat	28	28	28	28	28
Gat diepte min.	85	85	85	85	85

	16 x 100	16 x 150	16 x 200
Boor diam.	16	16	16
Klemdikte (max.)	20	70	120
Plaatsings diepte	80	80	80
Doorsteek diam.	18	18	18
Aanhaal mom.	100	100	100
Draad lengte	80	80	80
Sleutel maat	24	24	24
Ring maat	32	32	32
Gat diepte min.	100	100	100

Kritische randafstand = 1 x plaatsingsdiepte
 Minimale randafstand = 0,5 x plaatsingsdiepte
 Reductiefactor = 0,28+0,72 (randafstand / plaatsingsdiepte)

Kritische hartafstand = 2 x plaatsingsdiepte
 Minimale hartafstand = 0,5 x plaatsingsdiepte
 Reductiefactor = 0,5 + (hartafstand / 4 x plaatsingsdiepte)

Tapanker®

T.: 0252 - 686 064

F.: 0252 - 672 318

Email: verkoop@metain.nl

www.tapanker.nl



Metain B.V.

Luzernestraat 31
2153 GM Nieuw-Vennep

T.: 0252 - 686 064

F.: 0252 - 672 318

Email: info@metain.nl

www.metain.nl

Rabobank 30.10.08.337

K.v.K. 34092960

Btw nr. NL 804064325B01